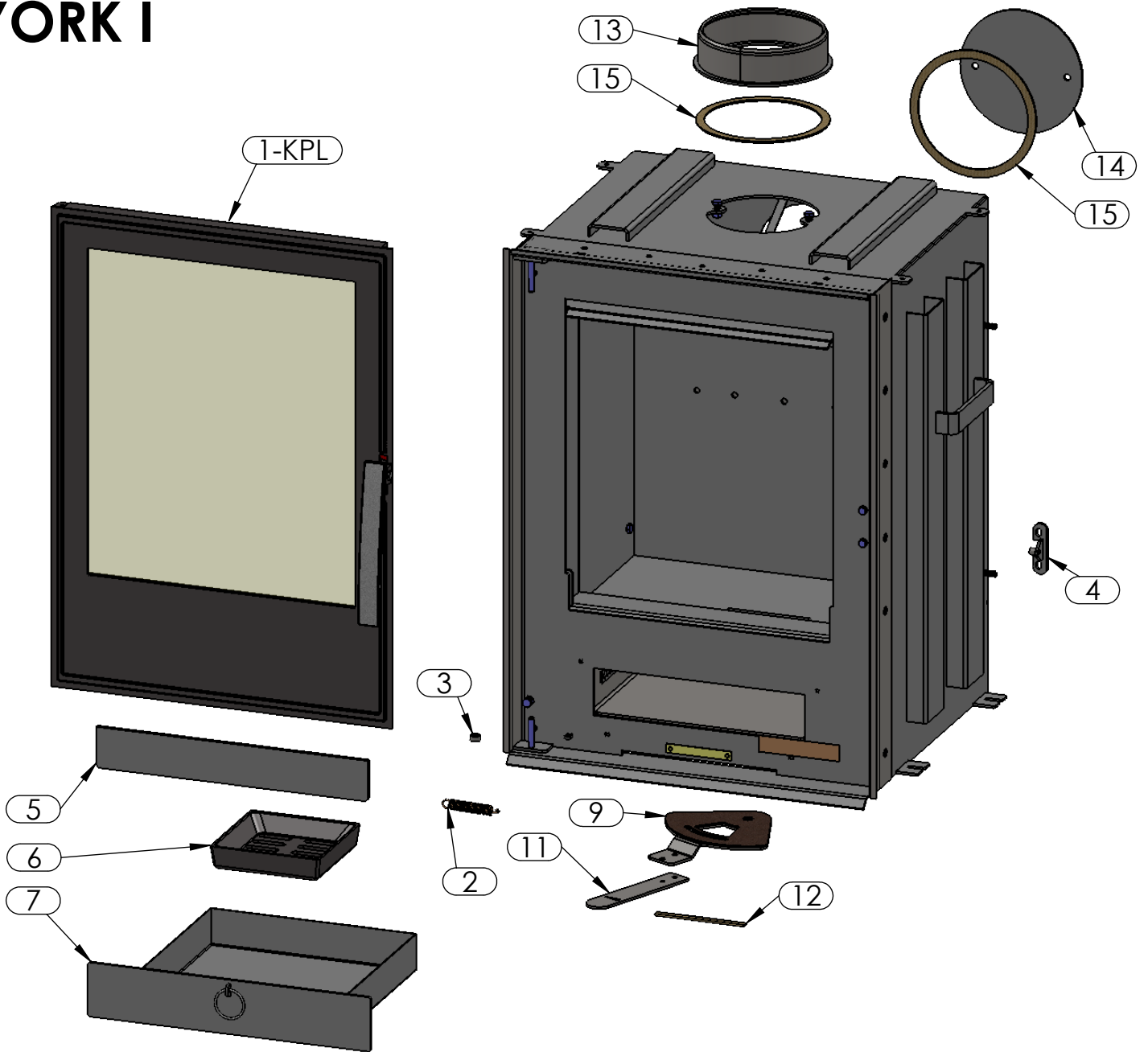
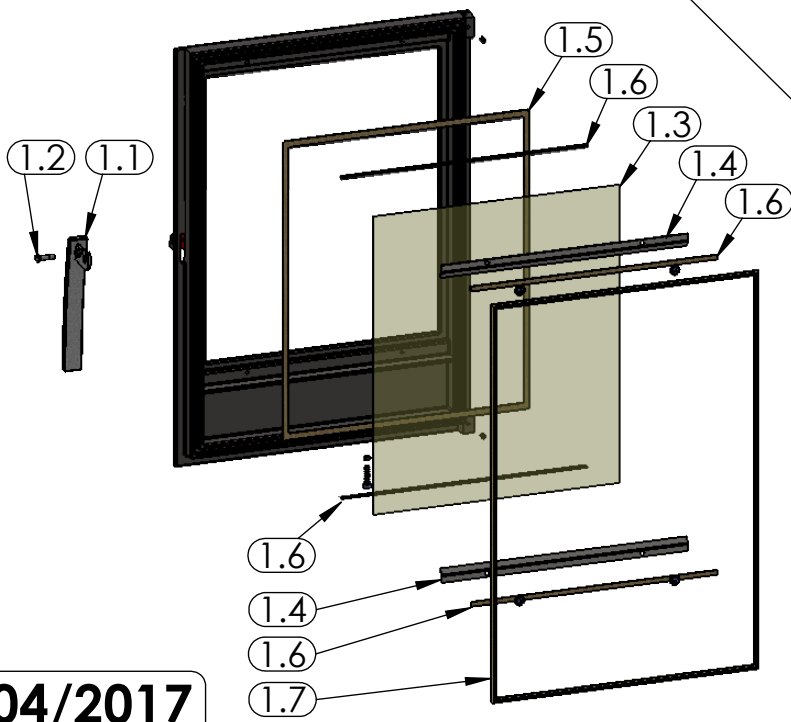


YORK I



1-KPL



8-KPL

